

Đơn vị tổ chức | Organizers



Đơn vị đồng hành | Affiliations



XỬ LÝ XÁC ĐỘNG VẬT BẰNG THIẾT BỊ THỦY PHÂN OHS. 2000 GIẢI PHÁP SINH HỌC, AN TOÀN & HIỆU QUẢ

Nhanh hơn, gọn hơn, an toàn hơn, tiết kiệm hơn

CÔNG NGHỆ MỚI – LẦN ĐẦU TIÊN ĐƯỢC GIỚI THIỆU – CÓ MẶT TẠI PST2026 – TỪ 27-28/3/2026

CÔNG TY TNHH SX TM XD THÀNH CÔNG PHÁT
Tổ 5 ấp Hưng Thịnh, xã Lộc Thành, tỉnh Đồng Nai

0983.112.877



JOIN VPO

www.vpo.today

2026



THÁCH THỨC TRONG CHĂN NUÔI TẬP TRUNG QUY MÔ LỚN

Tiêu chí	Đốt	Chôn	Nấu	OHS:2000
Diệt mầm bệnh	*****	**	****	*****
An toàn sinh học	****	*	**	*****
Chi phí dài hạn	Thấp	Trung bình	Cao	*****
Ô nhiễm môi trường	Cao	Rất cao	Cao	*
Phù hợp trại lớn	Trung bình	Kém	Trung bình	*****
Kinh tế tuần hoàn	Không	Không	Có hạn	*****



THIẾT BỊ OHS. 2000

Nhanh hơn, gọn hơn, an toàn hơn, tiết kiệm hơn

Khép kín

1. Không mùi
2. Không khói
3. Không bụi
4. Không nước thải
5. Không gỉ

Tối ưu

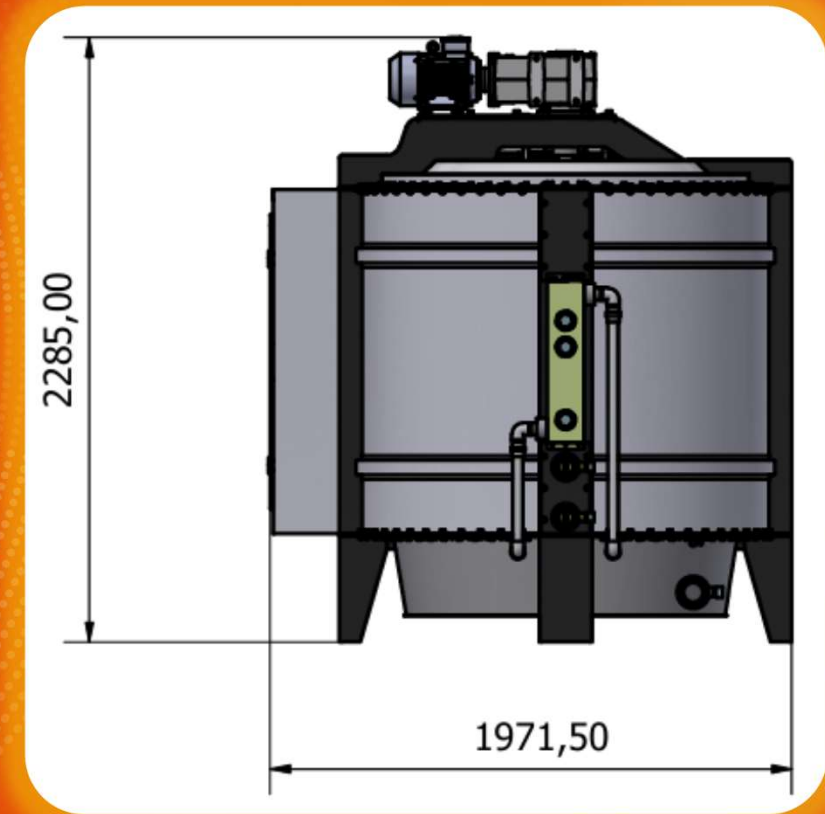
1. Diện tích lắp đặt
2. Chi phí vận hành
3. Thời gian hủy xác
4. Hiệu quả kinh tế tuần hoàn

Kích thước

1. Gọn
2. Cao ~ 2,3 m
3. Đường kính ~ 1,8 m

An toàn sinh học cao

1. Gia nhiệt
2. Ủ vi sinh
3. Tiêu diệt hoàn toàn mầm bệnh tại chỗ



NGUYÊN LÝ VẬN HÀNH & HIỆU QUẢ KINH TẾ

500 - 750 kg xác, 24 giờ, 175 kW, 500.000 đ chế phẩm

Làm nhỏ

- Cắt
- Nghiền



Thành phẩm

- Dịch dinh dưỡng cao
- Không còn mầm bệnh

Diệt khuẩn

- Nhiệt 90-100°C
- Từ 4-6h



Thủy phân

- VSV & enzyme đặc hiệu/12-18h
- Nhiệt 55-70°C
- Tiêu diệt mầm bệnh



KẾT QUẢ PHÂN TÍCH, XÉT NGHIỆM DỊCH THỦY PHÂN

Tên chỉ tiêu	Phương pháp thử	Kết quả thử nghiệm	Giới hạn phát hiện
7.1. pH _{H2O} (dung dịch nguyên)	TCVN 13263-9:2020 ^(*)	5,3	-
7.2. Tỷ trọng ở 20 °C / 20 °C	TCVN 13263-10:2020 ^(*)	1,008	-
7.3. Hàm lượng nitơ (N) tổng, % (m/m)	TCVN 8557:2010 ^(*) (*)	1,73	-
7.4. Hàm lượng chất hữu cơ, % (m/m)	TCVN 9294:2012 ^(*)	27,1	-
7.5. Tỷ lệ cacbon hữu cơ/ nitơ (C/N)	TCVN 9294:2012 ^(*) / TCVN 8557:2010 ^(*) (*)	7,11	-
7.6. Hàm lượng crôm (Cr), mg/kg	TCVN 10674:2015 - (F-AAS) ^(*)	Không phát hiện	10
7.7. Hàm lượng niken (Ni), mg/kg	TCVN 10675:2015 - (F-AAS) ^(*)	Không phát hiện	10
7.8. Hàm lượng chì (Pb), mg/kg	TCVN 9290:2018 - (F-AAS) ^(*)	Không phát hiện	10
7.9. Hàm lượng cadimi (Cd), mg/kg	TCVN 9291:2018 - (F-AAS) ^(*)	Không phát hiện	0,25
7.10. Hàm lượng thủy ngân (Hg), mg/kg	TCVN 10676:2015 - (CV-AAS) ^(*)	Không phát hiện	0,04
7.11. E.Coli, MPN/mL	Tham khảo TCVN 6846:2007 (ISO 7251:2005) ^(*)	0	-
7.12. Salmonella spp/ 25 mL	Tham khảo TCVN 10780-1:2017 ^(*)	Không phát hiện	-

**Đạt TCVN về
phân hữu cơ
vi sinh**



7. Kết quả thử nghiệm :

Tên chỉ tiêu	Đơn vị	Phương pháp thử	Kết quả thử nghiệm	Giới hạn phát hiện
7.13. Tổng axit amin (+),	% (m/m)	TCVN 12621:2019 ^(*)	8,75	-
7.14. Thành phần axit amin,	% (m/m)	TCVN 12621:2019 ^(*)		
■ Aspartic acid			0,71	0,02
■ Threonine			0,36	0,02
■ Serine			0,37	0,02
■ Glutamic acid			1,31	0,02
■ Proline			0,65	0,02
■ Glycine			0,94	0,02
■ Alanine			0,74	0,02
■ Cystine			0,09	0,02
■ Valine			0,45	0,02
■ Methionine			0,17	0,02
■ Isoleucine			0,34	0,02
■ Leucine			0,66	0,02
■ Tyrosine			0,27	0,02
■ Phenylalanine			0,36	0,02
■ Lysine			0,62	0,02
■ Histidine			0,23	0,02
■ Arginine			0,48	0,02



OHS: 2000 ĐANG ĐƯỢC VẬN HÀNH THỬ NGHIỆM & ĐÁNH GIÁ CAO TẠI CÁC TRANG TRẠI CHĂN NUÔI TẬP TRUNG

- Xử lý xác heo hiệu quả
- Đảm bảo ATSH trong quá trình xử lý
 - Phù hợp với qui chuẩn môi trường
 - Nâng cao hiệu quả kinh tế tuần hoàn
 - Phù hợp với chăn nuôi tập trung hiện đại



2026

www.vpo.today





Cầu xác heo

Thu hoạch dịch

Đưa xác vào máy



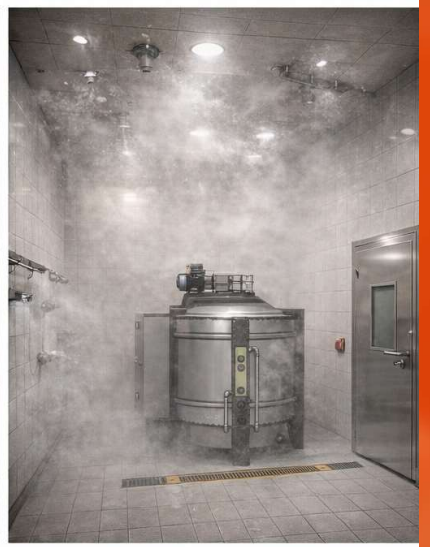
MÔ PHỎNG MÔ HÌNH NHÀ HỦY XÁC HEO

Xông sát trùng

Vệ sinh, rửa xà phòng

Vận hành

Xông/phun sát trùng





YÊU CẦU

- Nguồn điện 380V-50A
- Phải kín
- Lát nền, vách, trần bằng gạch men/inox
- Có lắp đặt hệ thống xử lý/khử trùng nước vệ sinh
- Hệ thống điều khiển có thể tách rời thân máy

VẬN HÀNH TUÂN THỦ 4 BƯỚC CƠ BẢN





HỆ THỐNG XỬ LÝ CHẤT THẢI ĐA CẤP

Giải pháp lý-hóa-sinh kết hợp



Ép phân



Chất độn



Chất nền

10+ đối tác lắp đặt thiết bị, hệ thống
 06+ đối tác vận hành hệ thống
 40+ đối tác được hỗ trợ vận hành



Trùn quế nuôi từ phân heo



2026

www.vpo.today



Đơn vị tổ chức | Organizers



Đơn vị đồng hành | Affiliations



HỘI NGHỊ KHOA HỌC & CÔNG NGHỆ NGÀNH HEO TOÀN QUỐC LẦN II THE 2ND NATIONAL CONFERENCE ON PIG SCIENCES & TECHNOLOGIES (PST2026)

Vì một ngành heo khoẻ mạnh | For a healthy pig industry



CÔNG TY TNHH SX TM XD THÀNH CÔNG PHÁT

ĐC: Tổ 5 ấp Hưng Thịnh, xã Lộc Thành, tỉnh Đồng Nai
ĐT: 0983 112 877 - Email: thanhcongphat.cty@gmail.com



HỆ THỐNG XỬ LÝ CHẤT THẢI CHĂN NUÔI ĐA CẤP

Giải pháp lý - hóa - sinh kết hợp

500 - 750kg xác/m², ≤ 24 giờ, 175 kW/m², 500.000đ chế phẩm/m²

- Làm nhỏ**
- ↓
- Diệt khuẩn**
- ↓
- Thủy phân**
- ↓
- Dịch thủy phân**
- ↓
- Tái sử dụng trong sản xuất nông nghiệp**



- KHÉP KÍN**
- Không mùi
 - Không khói
 - Không bụi
 - Không nước thải
 - Không gỉ
- ATSH CAO**
- Gia nhiệt
 - Ủ vi sinh
 - Tiêu diệt hoàn toàn mầm bệnh tại chỗ
- TỐI ƯU**
- Diện tích lắp đặt
 - Chi phí vận hành
 - Thời gian hủy xác
 - Hiệu quả xử lý môi trường
 - Hiệu quả kinh tế tuần hoàn

Tên chỉ tiêu	Kết quả xử lý	Thời hạn phát hiện
7.1. pH ₀ (đang phân hủy)	5,5	-
7.2. Tỷ trọng ở 20°C	1,008	-
7.3. Hàm lượng chất hữu cơ	8,2%	-
7.4. Hàm lượng chất hữu cơ	27,1%	-
7.5. Hàm lượng chất hữu cơ (C/N)	7,1%	-
7.6. Hàm lượng protein	không phân tích	10
7.7. Hàm lượng axit béo	không phân tích	10
7.8. Hàm lượng chất béo	không phân tích	10
7.9. Hàm lượng canxi (Ca)	không phân tích	0,25
7.10. Hàm lượng magie (Mg)	không phân tích	0,25
7.11. Vi khuẩn E.coli	0	-
7.12. Salmonella spp/25 ml	không phân tích	-



Tên chỉ tiêu	Kết quả xử lý	Thời hạn phát hiện
7.13. Tổng chất dinh dưỡng	8,7%	-
7.14. Tổng chất dinh dưỡng	0,71%	0,02
7.15. Tổng chất dinh dưỡng	0,36%	0,02
7.16. Tổng chất dinh dưỡng	0,37%	0,02
7.17. Tổng chất dinh dưỡng	0,06%	0,02
7.18. Tổng chất dinh dưỡng	0,06%	0,02
7.19. Tổng chất dinh dưỡng	0,06%	0,02
7.20. Tổng chất dinh dưỡng	0,06%	0,02
7.21. Tổng chất dinh dưỡng	0,06%	0,02
7.22. Tổng chất dinh dưỡng	0,06%	0,02
7.23. Tổng chất dinh dưỡng	0,06%	0,02
7.24. Tổng chất dinh dưỡng	0,06%	0,02
7.25. Tổng chất dinh dưỡng	0,06%	0,02
7.26. Tổng chất dinh dưỡng	0,06%	0,02
7.27. Tổng chất dinh dưỡng	0,06%	0,02
7.28. Tổng chất dinh dưỡng	0,06%	0,02
7.29. Tổng chất dinh dưỡng	0,06%	0,02
7.30. Tổng chất dinh dưỡng	0,06%	0,02

THIẾT BỊ THỦY PHÂN XÁC ĐỘNG VẬT OHS.2000
Nhanh hơn, gọn hơn, an toàn hơn, tiết kiệm hơn



From basic to applied sciences - From farm to fork - For a healthy pig industry

2026
www.vpo.today



CÔNG TY TNHH SX TM XD THÀNH CÔNG PHÁT
0983.112.877 - thanhcongphat.cty@gmail.com

CHUYÊN *Thiết kế - thi công - xây dựng - bảo trì công trình kỹ thuật, hệ thống xử lý chất thải chăn nuôi*

CẢM ƠN

OHS. 2000 – XỬ LÝ NHANH, TIÊU DIỆT GỌN
Vì một ngành chăn nuôi khỏe mạnh, an toàn và bền vững



2026
www.vpo.today

